

# Le lève-personnes portatif sur rails

## Maxi Sky 440 (MS440)



Le Maxi Sky 440 est un système de lève-personnes sur rail portatif facile à utiliser qui permet à un seul soignant d'exécuter des transferts à l'aide d'une télécommande, et cela sans stress ni effort, et sans levage manuel. Comme il est facile de se déplacer autour de ce système, et de l'attacher rapidement à un portique, ce système portatif peut être mis en place rapidement chaque fois qu'il faut manipuler le patient. Le Maxi Sky 440 est le choix idéal pour les établissements de soins où la flexibilité est une priorité majeure.

### Les Plus du moteur fixe MS440

#### **Cassette portable Ultra légère**

- Batteries + télécommande + cintre inclus = 6.4 kg
- Poignée ergonomique intégrée
- Boîtier ABS ignifugé
- Très robuste grâce à son châssis interne en aluminium
- Capacité de levage : 200 kg

#### **Système d'accroche idéal**

- Choix de longueur de canne : 60cm, 90cm
- Fourni avec le moteur
- Simplicité et sûreté d'accroche garantissant une position ergonomique du soignant

#### **Cintre intégré repliable**

- Un appareil très compact et ergonomique aussi lors des transports
- Patins de protection intégrés (x4) : déposés sur toute surface plane
- Sangle de 2.20 m
- Permet un ramassage au sol avec un plafond à 3.05 m

#### **Dispositifs d'urgence**

- Arrêt d'urgence facilement accessible sous l'appareil
- 2 commandes montée/descente : une par télécommande et l'autre sur le moteur
- Système de descente d'urgence manuel

#### **Dispositifs de protection**

- Protection contre toute surcharge
- Témoin indicateur « Entretien »

#### **Système à batteries**

- Charge rapide (2 à 4 heures)
- Système d'interruption qui empêche une batterie faible de se détériorer
- Voyant de faible charge de batterie et avertissement sonore
- Fourni avec chargeur mural
- Appareil disponible 24H/24

#### **Autres caractéristiques**

- Certification CE
- Fabrication aux normes ISO 9001
- ISO EN 10535



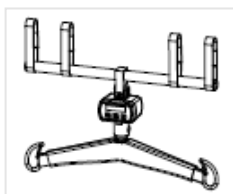
#### Convient à :

- **Doris**, qui ne peut pas se soutenir.
- **Emma**, presque complètement grabataire et dépendante.



#### Options et accessoires

- Pesée médicale amovible de classe III
- Harnais
- Rallonge de sangle
- Adaptateur rotatif



Système de pesée



Canne d'accroche



Rallonge de sangle



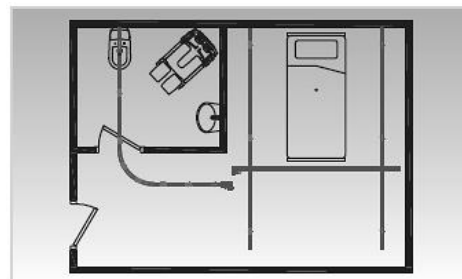
Chariot de transport

# Caractéristiques techniques

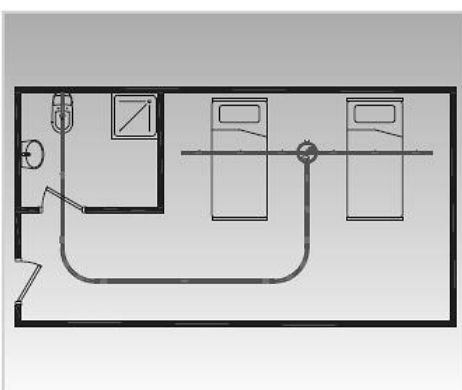
## Caractéristiques du produit

Poids	6,5 kg
Capacité de levage	Jusqu'à 200 kg
Longueur de la sangle	2200 mm
Vitesse de levage	4,3 cm/s
Exploitation de la force de commande	< 5 N
<b>Circuit électrique</b>	
Cycle de service du moteur	10% max (6 min/h), 1 minute en continu
Caractéristiques nominales	24 V CC 10 A max
Niveau sonore durant le levage/descente, avec ou sans charge	54 dB max
Dispositifs médicaux	Protection de type BF contre les chocs électriques conformément à la norme IEC 60601-1
<b>Batterie et chargeur</b>	
Type de batterie	Quantité : 2 Rechargeables 12 V c.c., 2,3 Ah
Capacité de la batterie	Permet jusqu'à 30 transferts avec charge de 80 kg
Degré de protection	Télécommande : IPX7 MS440 : IP21
Tension/Fréquence d'entrée du chargeur	100-240 V c.a, 50-60 Hz, 50 VA
Degré de protection du chargeur	Classe 2, double isolation
<b>Conditions d'utilisation</b>	
Fonctionnement normal	Plage de température ambiante : de 5° à 40°C Plage d'humidité relative : de 15 à 93% Plage de pression atmosphérique : de 700 à 1060 hPa
<b>Homologations</b>	
Le MS400 est conforme aux normes CAN/CSA C22.2 N°601.1 (SUP1+AM2), UL 60601 1, CAN/CSA-C22 N° 60601-1-08, ANSI/AAMI ES60601-1 : 2005 et ISO 10535:2006	

## Exemples de configurations



Solution optimale : le rail en H couvre tout l'espace de la pièce. Combiné avec la passerelle, il dessert le cabinet de toilette pour utiliser wc et douche.



Rail combiné dans une chambre double avec utilisation de la plaque tournante et liaison avec le cabinet de toilette.

Chez Arjo, nous avons pour mission d'améliorer la vie quotidienne des personnes en situation de mobilité réduite et de relever les défis liés au bien-être. Avec des produits et des solutions qui garantissent un transfert ergonomique des patients, l'hygiène personnelle, la désinfection, la prévention et le traitement efficaces des escarres et de la thrombose veineuse, nous aidons les professionnels de santé à améliorer continuellement la sécurité et la dignité des soins. Tout ce que nous faisons, nous le faisons en pensant à l'humain avant tout. [www.arjo.com](http://www.arjo.com)

**Arjo France SAS**  
2, Avenue Alcide de Gasperi  
CS 70133  
59436 Roncq Cedex  
France  
Tel : 03 20 28 13 13  
[info.france@arjo.com](mailto:info.france@arjo.com)  
[www.arjo.com](http://www.arjo.com)

\* L'humain avant tout

01.BO.01.4.FR.1.AHG - Février 2016 Seules les pièces Arjo, spécialement conçues, doivent être utilisées sur les équipements et accessoires Arjo. Notre objectif est de poursuivre le développement de nos produits. Nous nous réservons le droit de les modifier sans préavis. Parker est un dispositif médical de classe I, fabriqué par Arjo. Il est destiné aux soins d'hygiène assistés dans des environnements de soins. Lisez attentivement la notice d'utilisation. ® et ™ sont des marques déposées du groupe de sociétés Arjo. © Arjo, 2016.

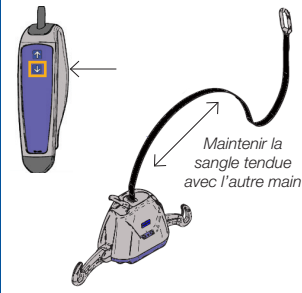
\* Se référer au manuel d'utilisations

Manuel d'utilisation simplifié  
Maxi Sky 440

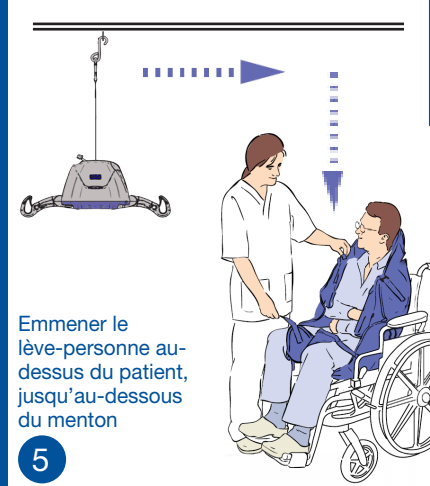
**GETINGE GROUP**  
Passion for life



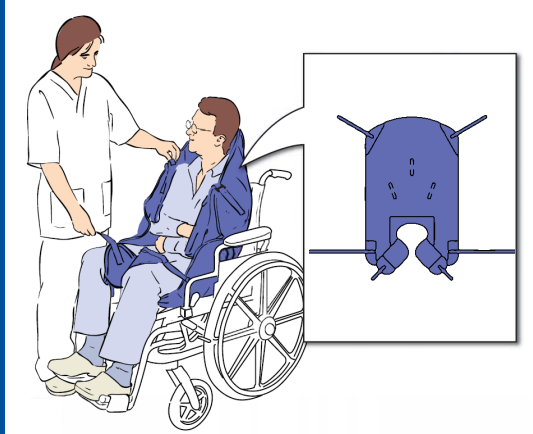
1 Lire la notice d'utilisation



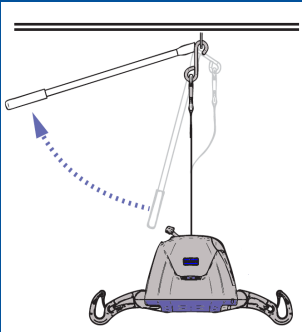
3 Appuyer sur le bouton bas et tenir simultanément la sangle tendue



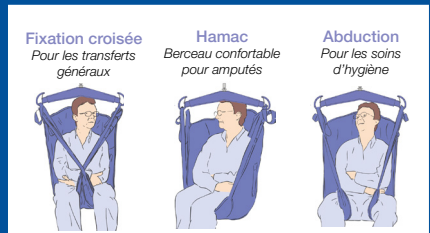
5 Emmener le lève-personne au-dessus du patient, jusqu'au-dessous du menton



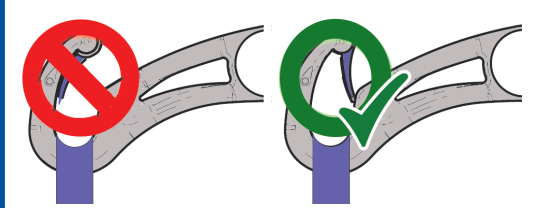
2 Expliquer au patient ce que vous comptez faire  
Evaluer son état pour choisir le bon harnais  
Mettre le harnais autour du patient



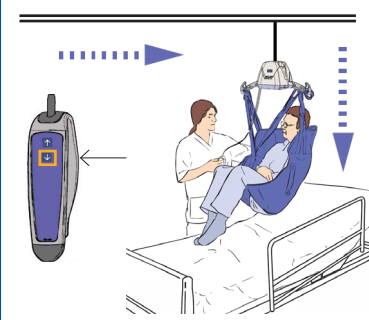
4 Accrocher le lève-personne portatif sur le rail à l'aide de la perche



6 Placer les boucles des harnais dans les crochets, puis tirer la boucle



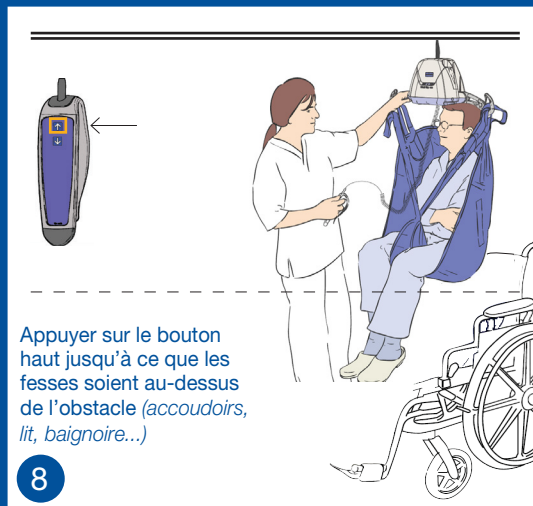
7 Pivotement du loquet de sécurité du crochet (boucle coincée à l'intérieur)



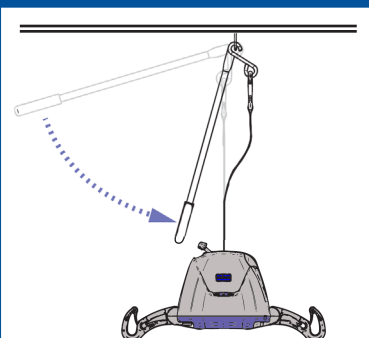
9 Emmener le patient là où vous le souhaitez, puis le descendre (toilettes, fauteuil, lit, baignoire...)



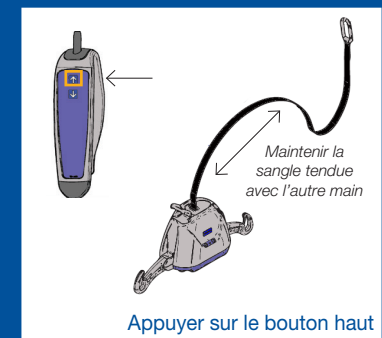
10 Décrocher le harnais, décaler le lève-personne et enlever le harnais du patient



8 Appuyer sur le bouton haut jusqu'à ce que les fesses soient au-dessus de l'obstacle (accoudoirs, lit, baignoire...)



11 Enlever le lève-personne portatif du rail à l'aide de la perche

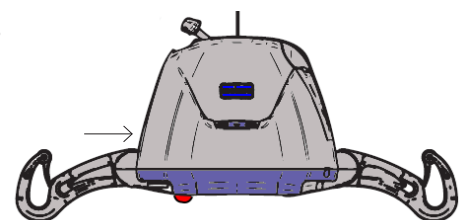
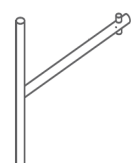


12 Appuyer sur le bouton haut pour rentrer la sangle, replier les chochets pour ranger le lève-personne portatif

**SECURITE :**

- Pour couper l'alimentation électrique en cas de problème, appuyer sur le bouton d'arrêt d'urgence.
- Possibilité de descente d'urgence :
  1. Appuyez sur le bouton d'arrêt d'urgence
  2. Insérer l'outil de descente d'urgence dans le trou situé à droite de l'appareil, près du crochet
  3. Tourner dans le sens des aiguilles d'une montre
  4. Retirer l'outil
  5. Appeler un technicien ArjoHuntleigh
- Frein d'urgence destiné à être utilisé qu'une seule fois. Appeler ensuite un technicien ArjoHuntleigh pour remplacer l'appareil.

Outil de descente d'urgence



Bouton d'arrêt d'urgence

---

## GETINGE GROUP

**Getinge Group** is a leading global provider of products and systems that contribute to quality enhancement and cost efficiency within healthcare and life sciences. We operate under the three brands of **ArjoHuntleigh**, **Getinge** and **Maquet**. **Getinge** provides solutions for infection control within healthcare and contamination prevention within life sciences. **Maquet** specializes in solutions, therapies and products for surgical interventions, interventional cardiology and intensive care.

---

## ARJOHUNTLEIGH

GETINGE GROUP

ArjoHuntleigh focuses on patient handling and hygiene, disinfection, DVT prevention, medical beds, therapeutic surfaces and diagnostics.



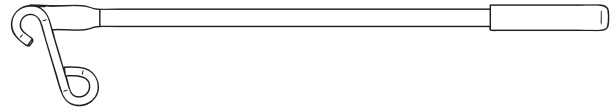
ArjoHuntleigh AB  
Hans Michelsensgatan 10  
211 20 Malmö, Sweden  
[www.arjohuntleigh.com](http://www.arjohuntleigh.com)

CE  
0086

---

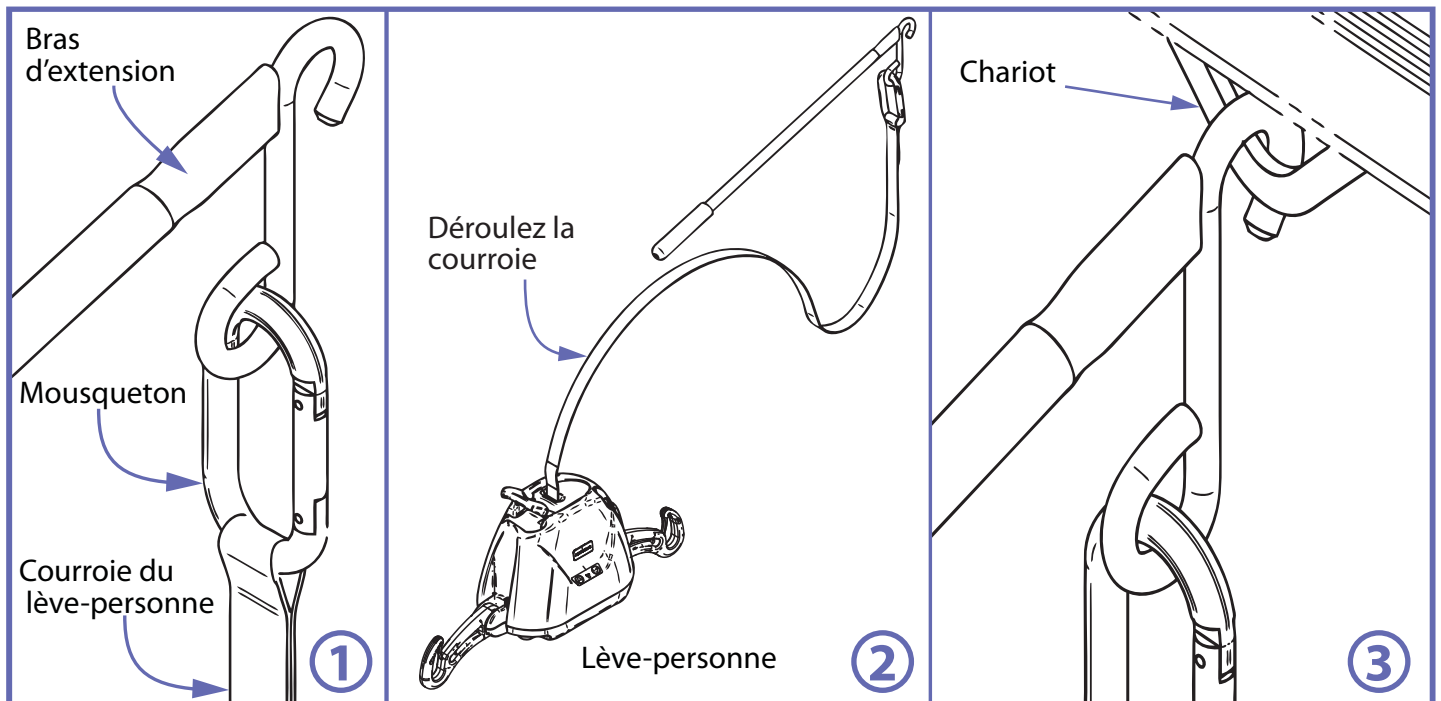
## Notice d'utilisation pour bras d'extension pour lève-personne portatif, modèles # 700-08310 et # 700-08320

Le bras d'extension permet d'installer ou de retirer aisément un lève-personne portatif du chariot du rail.



### Installation du bras d'extension

- 1) Insérez le mousqueton de la courroie du lève-personne portatif dans l'oeillet du bras d'extension.
- 2) Déroulez la courroie du lève-personne suffisamment longue pour pouvoir atteindre le chariot sans devoir supporter le poids du lève-personne.
- 3) Insérez le crochet dans le chariot du rail.



**MISE EN GARDE** : Toutes autres méthodes d'accrochage ne sont pas sécuritaires et peuvent engendrer des blessures.

**MISE EN GARDE** : Lorsqu'un poids est appliqué sur la courroie du lève-personne, la position du bras d'extension passe rapidement à l'horizontale ce qui pourrait causer des blessures aux personnes se tenant à proximité.

- 4) Le patient peut être soulevé une fois que le bras d'extension et le lève-personne sont installés correctement.

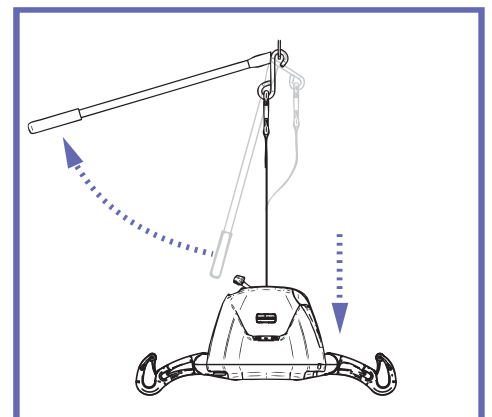


Fig. 2

## Désinstallation du bras d'extension

- 1) Pour retirer le bras d'extension du rail, supportez le poids du lève-personne à l'aide de la poignée de transport afin de retirer la tension sur la courroie.

**MISE EN GARDE :** Faites attention en retirant la tension sur la courroie. Cette action a pour effet de faire abaisser le bras d'extension à la verticale rapidement pouvant blesser les personnes se tenant à proximité.

- 2) Lorsque le bras est accessible, tenez-le par la poignée puis décrochez-le du chariot.

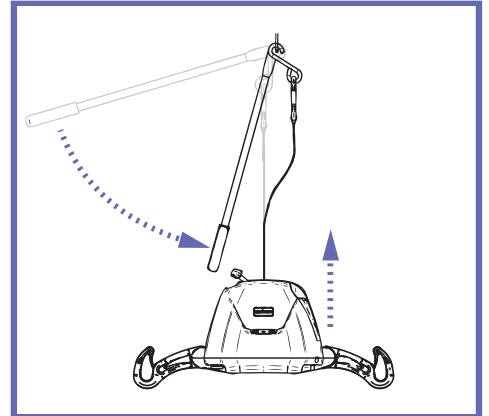


Fig. 4

## Caractéristiques techniques

Modèle	700-08310	700-08320
Longueur	610 mm (24")	914 mm (36")
Poids	0,6 kg (1,3 lb)	0,8 kg (1,7 lb)
Capacité de charge	200 kg (440 lb)	200 kg (440 lb)