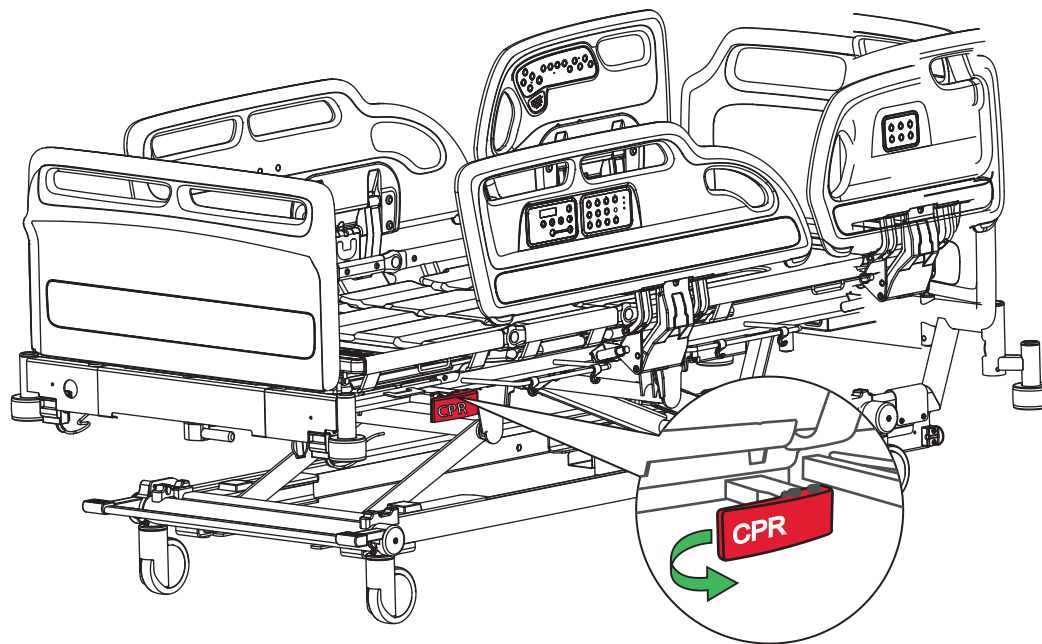


# Système de sommier Citadel/ Système thérapeutique

## Commande CPR du dossier

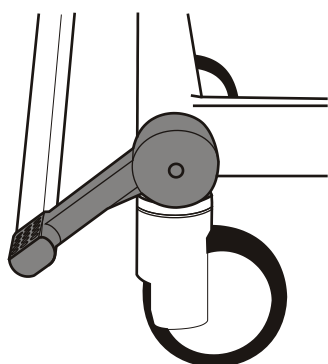


Le dossier peut se rabaisser rapidement ; éloigner les mains afin d'éviter toute blessure.



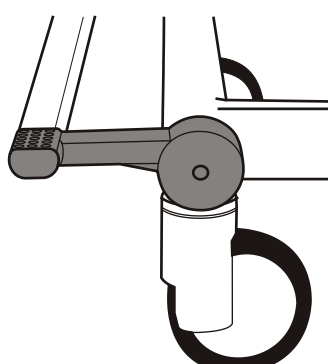
Tirer sur la poignée manuelle rouge de CPR située de chaque côté du lit pour abaisser rapidement le dossier.

## Freins et roulette directionnelle



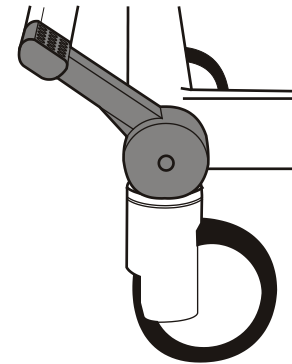
### Frein

Les freins sont appliqués sur les quatre roulettes.



### Libre

Les quatre roulettes peuvent tourner et pivoter librement.



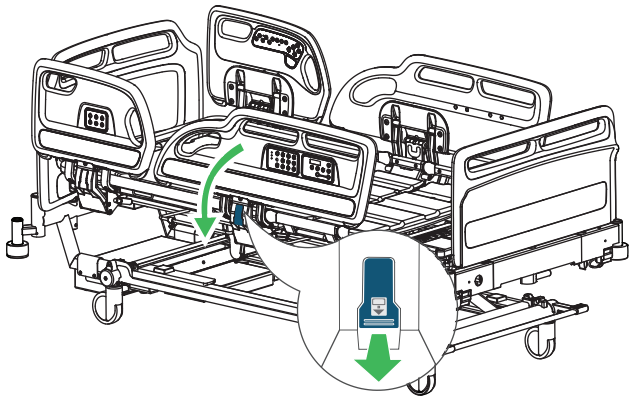
### Conduite

Les quatre roulettes peuvent tourner librement, la roulette directionnelle ne peut pas pivoter.

Les freins doivent être enclenchés chaque fois que le lit est en position stationnaire.

## Demi-barrières latérales

1

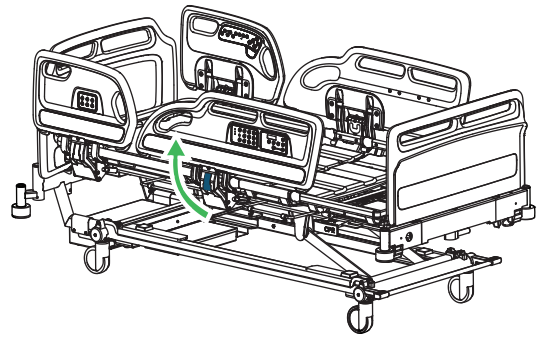


Tirer le levier de verrouillage bleu et abaisser la demi-barrière.

2



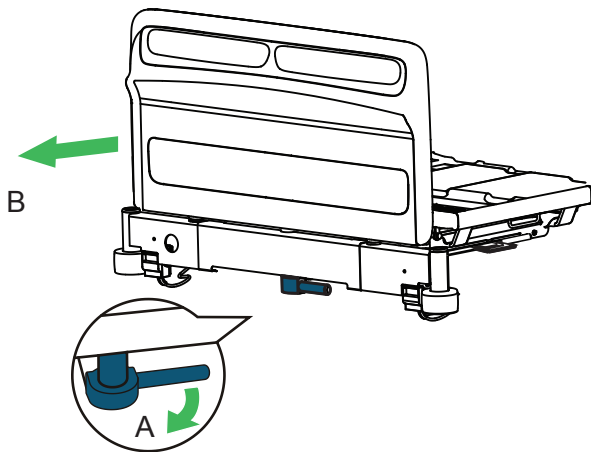
S'assurer que la demi-barrière est correctement enclenchée lorsque le lit est en position relevée.



Pour la relever, tirer la demi-barrière vers le haut et la remonter en l'écartant du lit jusqu'à ce qu'elle se verrouille en position relevée.

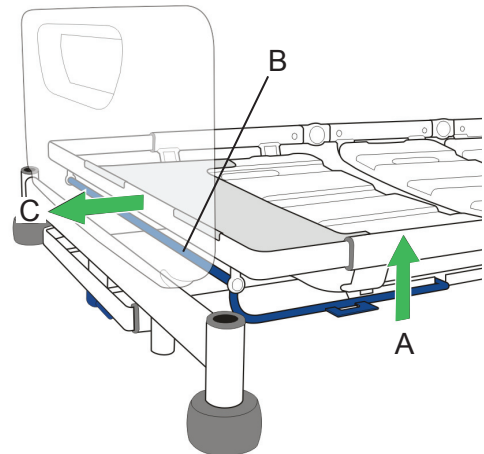
## Réglage de la longueur du lit (deux positions possibles)

1



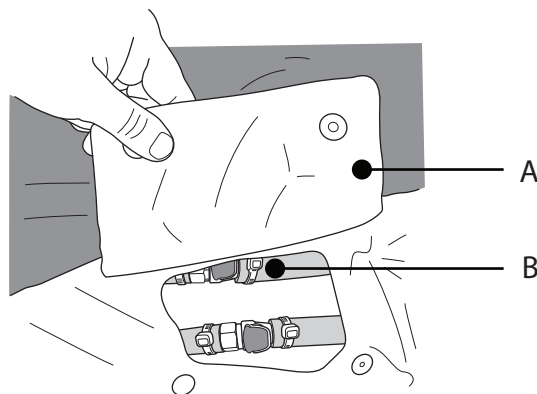
Tirer la poignée de verrouillage d'extension bleue (A). Tirer le sommier (B) jusqu'à la position requise puis relâcher la poignée.

2



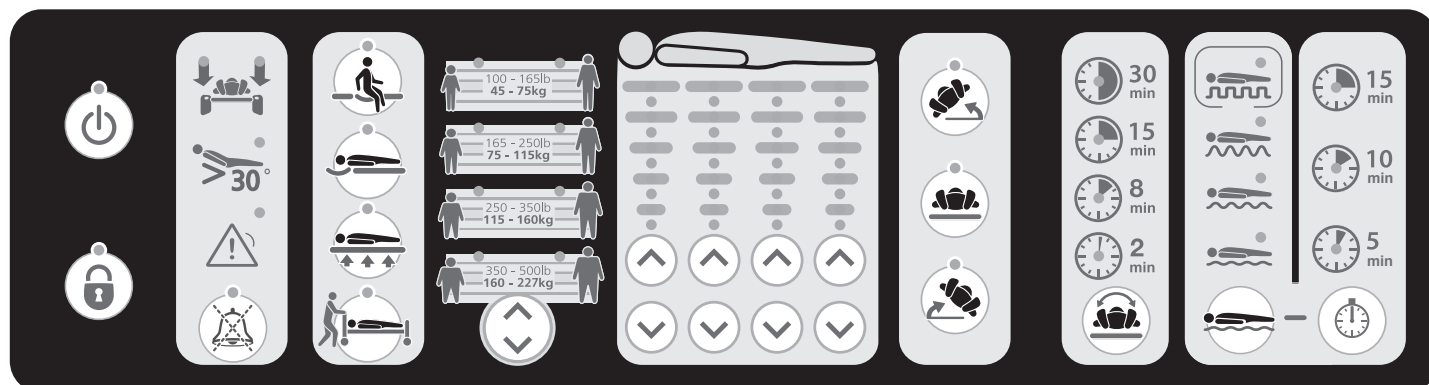
Soulever la barre d'extension bleue (A) et tenir le milieu de la barre transversale (B), puis tirer le sommier jusqu'à la position souhaitée (C).

## Extension en longueur du matelas à air



Repérer le rabat d'extension à l'extrémité des pieds. Soulever le rabat (A) pour accéder aux deux groupes de connecteurs (B). Raccorder les connecteurs pour gonfler le coussin d'extension dans la section jambes.

# Système thérapeutique Citadel



### Bouton Marche/Arrêt

Appuyer sur ce bouton et le maintenir enfoncé pendant deux secondes pour allumer et éteindre l'appareil.



### Bouton de verrouillage

Appuyer sur ce bouton et le maintenir enfoncé pendant deux secondes pour activer ou désactiver le verrouillage de toutes les fonctions.



### Indicateur de barrière latérale abaissée

Indique quand la barrière latérale gauche ou droite est abaissée.



### Indicateur d'angle de Fowler

Indique quand l'angle de Fowler est supérieur à 30°.



### Voyant d'alarme

Indique une condition d'alarme.



### Bouton d'interruption/annulation d'alarme

Appuyer sur ce bouton pour éteindre un voyant d'alarme ou acquitter une alarme.



### Bouton Dégonflage de l'assise

Appuyer sur ce bouton pour activer ou désactiver le dégonflage de l'assise.



### Bouton Dégonflage de la section tête

Appuyer sur ce bouton pour activer ou désactiver le dégonflage de la section tête.



### Bouton Matelas ferme

Appuyer sur ce bouton pour activer ou désactiver la fonction Matelas ferme.



### Bouton Transport du patient

Appuyer sur ce bouton pour activer ou désactiver la fonction Transport du patient.

## Retournement



### Bouton Rotation du patient à droite (assistance du soignant)

Appuyer sur ce bouton pour faire pivoter le patient de 20° sur sa droite.



### Bouton Centrage du patient

Appuyer sur ce bouton pour ramener le patient d'une position en rotation à une position à plat.



### Bouton Rotation du patient à gauche (assistance du soignant)

Appuyer sur ce bouton pour faire pivoter le patient de 20° sur sa gauche.



30 min

### Rotation du patient en continu Bouton de temps de maintien (configuration facultative)

Appuyer sur ce bouton pour commander une rotation du patient en continu.



15 min



8 min



2 min

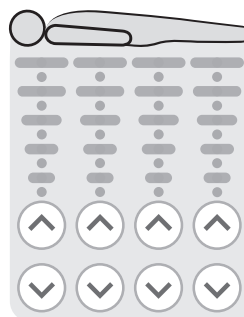


## Commandes de réglage de la pression d'air



### Préréglages de taille/poids

Appuyer sur ce bouton pour sélectionner la morphologie et le poids du patient.



### Indicateurs de zones de pression

Appuyer sur les flèches Haut pour augmenter la pression.

Appuyer sur les flèches Bas pour diminuer la pression.

## Thérapie à pulsations/pressions alternées (facultative)

Pression alternée



Pulsations fortes



Pulsations moyennes



Pulsations moyennes

Bouton de thérapie par pulsations/pressions alternées



Bouton de durée du cycle de pulsations/pressions alternées



### Bouton de thérapie par pulsations/pressions alternées

Appuyer sur ce bouton pour ajuster l'intensité de la thérapie à pulsations.



### Bouton de durée du cycle de pulsations/pressions alternées

Appuyer sur ce bouton pour sélectionner la durée du cycle de pulsations.

# Citadel Système thérapeutique et lit avec commandes intégrées



Nettoyer et désinfecter chaque semaine, et avant chaque nouveau patient.

## Nettoyage quotidien du système Citadel

L'entretien et le nettoyage quotidiens consistent à essuyer toutes les surfaces et les barrières latérales.

1. Observer les consignes d'entretien et de nettoyage pour chaque surface thérapeutique spécifique utilisée.
2. Dans la mesure du possible, retirer le patient du lit avant le nettoyage.
3. Débrancher le système Citadel de la prise secteur.
4. Examiner le câble d'alimentation à la recherche de dommages ou de signes d'usure. Le système Citadel ne doit en aucun cas être utilisé avec un câble d'alimentation usé ou endommagé.
5. Essuyer les surfaces à l'aide d'un chiffon imbibé d'eau chaude savonneuse ou d'un désinfectant hospitalier homologué.
6. Rincer avec un chiffon humidifié avec de l'eau propre.
7. Faire entièrement sécher tous les composants avant de les réutiliser.
8. Examiner toutes les pièces et vérifier l'absence de tout dommage avant l'utilisation.
9. Rebrancher le système Citadel sur une prise murale et régler les paramètres.

## Nettoyage et désinfection du système Citadel entre deux patients

### Nettoyage

1. Retirer le matelas et tous les accessoires du lit.
2. Retirer les panneaux de tête et de pieds et les plaques du sommier avant le nettoyage.
3. Nettoyer toutes les surfaces avec un linge jetable imprégné d'eau chaude et de solution détergente neutre.
4. Commencer par les sections supérieures et toutes les surfaces horizontales. Travailler en finissant par les sections les plus basses du lit et nettoyer les roulettes en dernier. Faire attention aux endroits susceptibles de piéger la poussière ou la saleté.
5. Essuyer avec un nouveau chiffon jetable humecté d'eau propre et sécher au moyen de lingettes sèches jetables.
6. Laisser sécher les parties nettoyées.

### Désinfection

7. Après avoir nettoyé le lit, essuyer toutes les surfaces à l'aide d'une solution de dichloroisocyanurate de sodium (NaDCC) à 1 000 ppm (0,1 %) de chlore actif.  
Des fluides corporels tels que le sang exigent une concentration plus élevée de DCCNa, de 10 000 ppm (1 %) de chlore disponible.
8. Essuyer avec un nouveau chiffon jetable humecté d'eau propre et sécher au moyen de lingettes sèches jetables.
9. Replacer le matelas sur le lit.

# Pesée du CITADEL

Lit médicalisé dédié aux patients en services de soins aigus

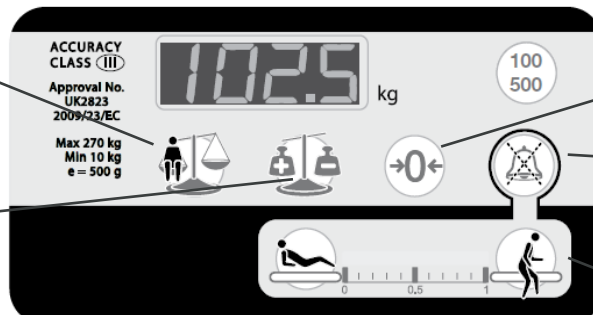


## Poids

Ce bouton sert à afficher le poids actuel du patient.

## Auto-compensation

Ce bouton permet d'ajouter ou d'enlever des éléments du lit sans modifier la lecture du poids du patient.



Remise à zéro du lit (Tare)

Bouton silence VariZone

Ce bouton permet de couper le son de l'alarme de sortie de lit pendant trois minutes.

Alarme sortie de lit

## Comment tarer la pesée du lit Citadel ?

**⚠ Je tare le lit avant l'installation de chaque nouveau patient**

- 1/ Je débranche/rebranche le lit au secteur.
- 2/ Je prépare mon lit selon mon protocole d'admission du patient (matelas, draps, oreillers...)
- 3/ J'appuie sur le bouton 0←
- 4/ J'installe mon patient

## Comment lire le poids du patient

J'appuie sur le bouton de la pesée

Le poids s'affiche pendant 10 secondes puis s'efface. J'appuie à nouveau pour retrouver le poids.

Je peux peser mon patient quelle que soit la position du lit. Je n'ai pas besoin de le remettre à plat.

► **Si je débranche mon lit pour emmener mon patient en radiologie, par exemple, la tare reste en mémoire. Je n'ai plus besoin de retarer le lit.**

## Comment utiliser la fonction Auto-compensation du lit Citadel ?

La fonction Auto-compensation permet de venir ajouter ou supprimer des éléments sur le lit (ex : accessoires, arceau de drap, couverture, oreillers...) sans influencer le poids du patient.

**⚠ Avant d'utiliser la fonction Auto-compensation, je dois attendre que l'affichage du poids du patient soit éteint.**

- 1/ J'appuie sur le bouton
- 2/ L'écran affiche une animation en boucle
- 3/ L'écran affiche **AUTO** pour indiquer que le système est en mode Auto-compensation
- 4/ Je peux désormais ajouter ou retirer des éléments sur mon lit
- 5/ J'appuie une seconde fois sur le bouton
- 6/ L'écran affiche une animation en boucle pendant quelques secondes puis affiche le poids du patient.

**⚠ Pour une bonne utilisation de cette fonction, je veille à utiliser un protocole identique pour l'ensemble du service. Sinon, il y a un risque d'écart important.**

## Zone d'influence de la pesée

Le panneau de tête (1), le support de la potence et des accessoires côté tête (2) et le cadre inférieur (3) n'ont aucune influence sur le système de pesée du patient.

Tout objet attaché ou placé sur une autre partie du lit a une influence sur le système de pesée du patient.

