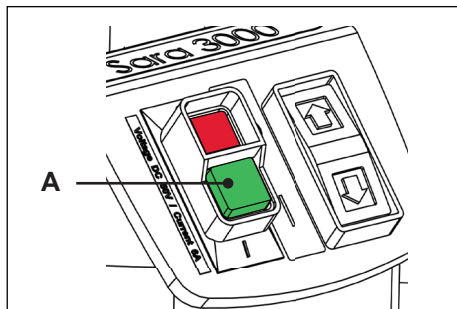


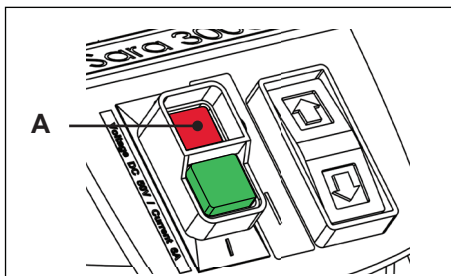
Sara 3000



Bouton Marche/Réinitialisation Bouton d'arrêt

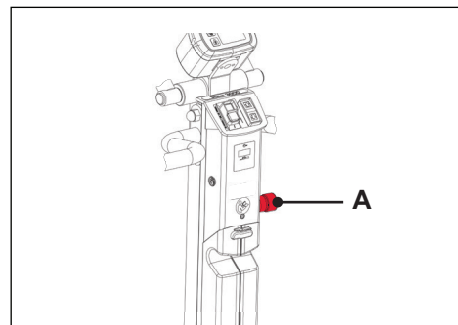


Appuyer sur le bouton (A) pour mettre en marche ou réinitialiser si le fusible de surcharge est déclenché.



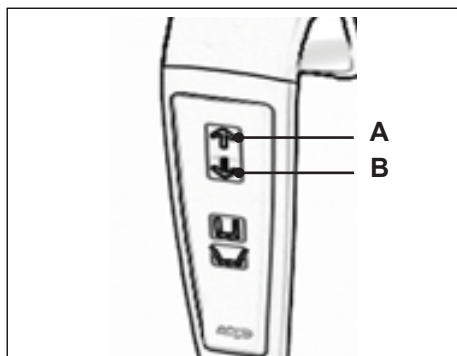
Appuyer sur le bouton d'arrêt (A).

Bouton d'arrêt d'urgence

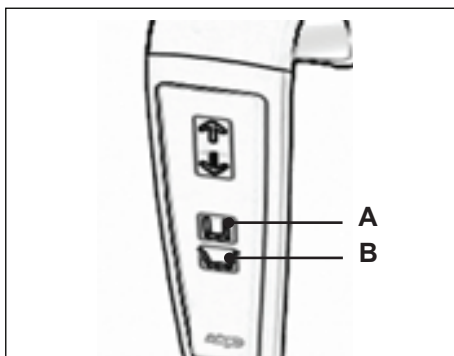


Bouton d'arrêt d'urgence (A).
Tourner jusqu'à ce qu'il ressorte pour réinitialiser.

Télécommande

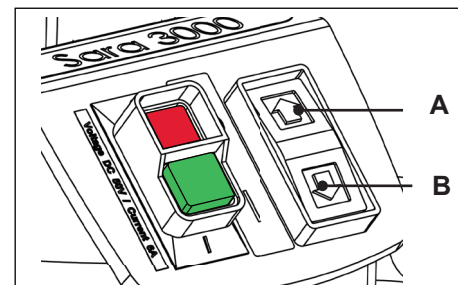


Appuyer sur la flèche vers le haut (A) pour lever.
Appuyer sur la flèche vers le bas (B) pour descendre.



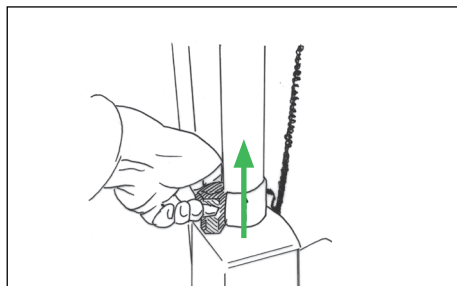
Appuyer sur le bouton (A) pour écarter les pieds du châssis.
Appuyer sur le bouton (B) pour rapprocher les pieds du châssis.

Bouton de commande jumelée



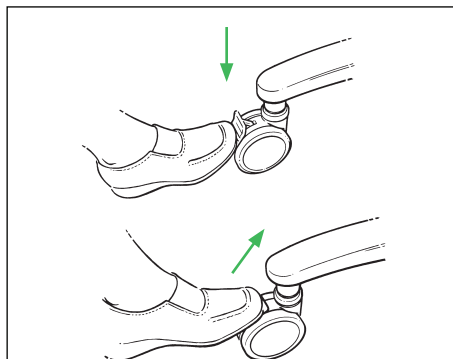
Appuyer sur la flèche vers le haut (A) pour lever.
Appuyer sur la flèche vers le bas (B) pour descendre.

Descente d'urgence



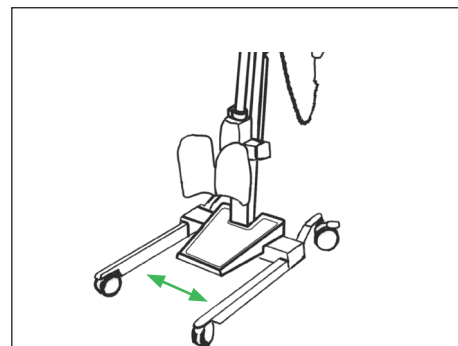
Tirer le mécanisme vers le haut jusqu'à ce que le poids du résident permette au mât de descendre lentement.

Freins



Appliquer le frein : appuyer.
Relâcher le frein : pousser pour relever.

Pieds à écartements variables



Appuyer sur les boutons de la télécommande pour écartier/rapprocher les pieds.

Sara 3000

Harnais de transfert

(Pour plus d'informations sur les harnais, lire la documentation correspondante.)

1

AVERTISSEMENT

Ne pas utiliser la sangle de fixation des jambes avec le harnais de transfert.



Pencher le patient vers l'avant et placer le harnais autour de son dos, 5 cm (2 pouces) au-dessus de sa taille.

2



Veiller à ce que la sangle de support soit séparée.

Prendre chaque rabat de jambe (A) du harnais et les faire glisser sous chaque jambe.

3



Attacher les boucles (le cas échéant) ou la sangle à ruban autoagrippant (le cas échéant) ensemble.

Serrer la sangle de manière à ce qu'elle soit confortable pour le résident.

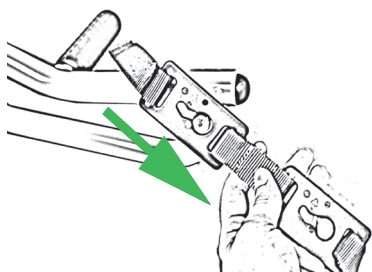
4



Si vous utilisez un harnais, les sangles d'attache situées au niveau du support abdominal doivent toujours être solidement fixées.

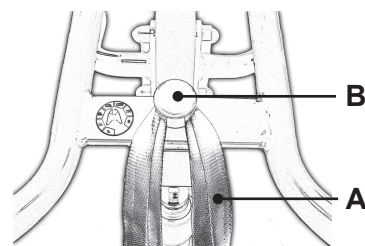
Déplacer le Sara 3000 jusqu'à la position souhaitée.

5



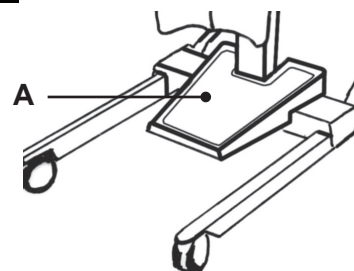
Appliquer les clips aux points d'attache. Tirer sur les clips comme indiqué pour les fixer.

6



Fixer chaque boucle d'attache (A) de chaque côté des pieds (gauche et droit) sur la patte centrale (B).

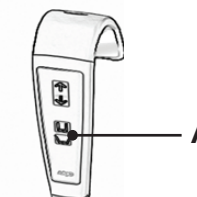
7



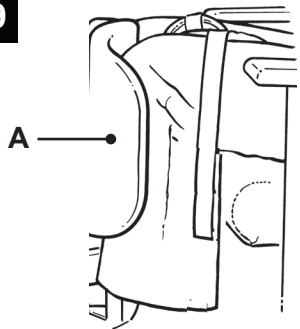
Aider le résident à placer ses pieds sur le repose-pieds (A).

8

AVERTISSEMENT
Il est possible d'écarter les pieds du châssis pour passer autour d'un fauteuil en appuyant sur le bouton de commande approprié (A).



9



Pousser le Sara 3000 vers le résident afin d'obtenir un contact total de la partie inférieure des jambes avec le rembourrage des genoux (A).

10



Vérifier que les clips du harnais sont fermement fixés et bien en place avant et pendant le cycle de levage, et tendus au fur et à mesure que le poids est pris en charge.

11



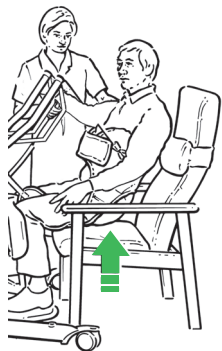
Placer la (les) main(s) du résident sur les poignées de préhension.

12

AVERTISSEMENT
Ne pas soulever le résident au-delà du niveau d'une position assise.

AVERTISSEMENT
Le résident ne doit pas aider à se soulever.

13



Soulever le résident juste au-dessus du fauteuil.

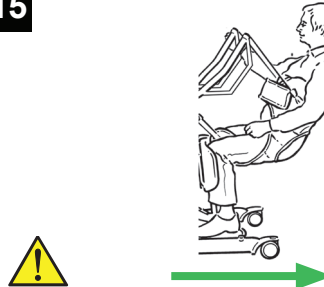
14



Ne pas essayer de détacher les clips de fixation, les boucles ou la sangle de fixation au niveau de la poitrine pendant que le résident est soutenu par le harnais.

AVERTISSEMENT
S'assurer que les pieds du châssis sont en position fermée avant le transfert.

15



Toujours effectuer le déplacement dans la direction indiquée.

Transférer le résident jusqu'à la destination désirée.

16



Lors de l'abaissement, s'assurer que le résident est entièrement soutenu par le siège, le fauteuil, les toilettes, etc. sur lequel il est abaissé.

Faire descendre le résident.

Lorsque le résident est assis, détacher la sangle de support au niveau de la poitrine, puis tirer les clips du harnais vers le haut afin de les détacher des bras de maintien du Sara 3000.

Harnais de levage

1



Pencher le patient vers l'avant et placer le harnais autour de son dos, 5 cm (2 pouces) au-dessus de sa taille.

2



Veiller à ce que la sangle de support intérieure soit séparée.

3



Attacher les boucles (le cas échéant) ou la sangle à ruban autoagrippant (le cas échéant) ensemble.

Serrer la sangle de manière à ce qu'elle soit confortable pour le résident.

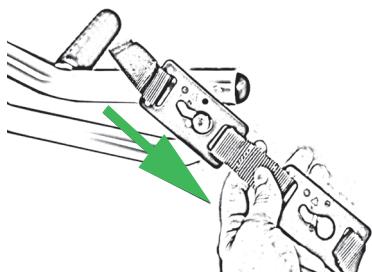
4



Si vous utilisez un harnais, les sangles d'attache situées au niveau du support abdominal doivent toujours être solidement fixées.

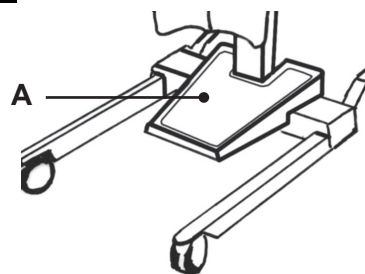
Déplacer le Sara 3000 jusqu'à la position souhaitée.

5



Appliquer les clips aux points d'attache. Tirer sur les clips comme indiqué pour les fixer.

6

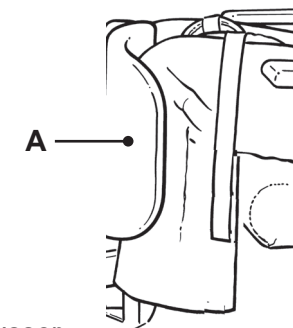


Aider le résident à placer ses pieds sur le repose-pieds (A).

7

AVERTISSEMENT
Il est possible d'ouvrir les pieds du châssis pour faire le tour d'une chaise en actionnant le bouton de commande approprié.

8



Pousser le Sara 3000 vers le résident afin d'obtenir un contact total de la partie inférieure des jambes avec le rembourrage des genoux (A).

9



Vérifier que les clips du harnais sont fermement fixés et bien en place avant et pendant le cycle de levage, et tendus.

10



Placer la (les) main(s) du résident sur les poignées de préhension.

11

La posture corporelle du résident passe de la position assise à la position debout.

Encourager le résident, s'il en est capable, à aider autant que possible à se lever du fauteuil et/ou à se stabiliser par lui-même.

12



Soulever le patient.

13



Ne pas essayer de détacher les clips de fixation, les boucles ou la sangle de fixation au niveau de la poitrine pendant que le résident est soutenu par le harnais.

AVERTISSEMENT

S'assurer que les pieds du châssis sont en position fermée avant le transfert.

14



Toujours effectuer le déplacement dans la direction indiquée.

Transférer le résident jusqu'à la destination souhaitée.

15



Lors de l'abaissement, s'assurer que le résident est entièrement soutenu par le siège, le fauteuil, les toilettes, etc. sur lequel il est abaissé.

Faire descendre le résident.

Lorsque le résident est assis, détacher la sangle de support au niveau de la poitrine, puis tirer les clips du harnais vers le haut afin de les détacher des bras de maintien du Sara 3000.