

# Le lève-personnes fixe sur rails

## Maxi Sky 2 (MS2)



Maxi Sky 2 est un lève-personnes utilisé en combinaison avec les rails plafonniers de la même gamme. Maxi Sky 2 fournit une solution optimale de manutention et transfert de patients/résidents afin qu'ils puissent être levés, transférés, latéralisés et rehaussés, de manière sûre et avec dignité. Ce système, est simple d'utilisation et évite toute manutention manuelle pour permettre un positionnement précis des personnes par exemple dans des baignoires grâce à son cintre 2 points, mais aussi au lit ou en fauteuil lorsqu'il est jumelé au berceau mobile type PDPS.

### Les Plus du moteur fixe MS2

#### Capacité de levage 272 Kg

- Conçu pour le lever de patients pouvant être lourds
- Fiabilité attestée par des tests de résistance en laboratoires (EN 10535)

#### Sangle de 2.50 m testée à 1360 Kg

- Sa longueur permet un ramassage au sol

#### Retour à la charge automatique : RTC (avec 4 fonctions)

- Cassette toujours disponible et chargée
- Station de charge en bout de rail : esthétique, ergonomie & sécurité

#### Dispositifs de descente d'urgence

- Electrique par boutons intégrés à la cassette conforme à la réglementation ou dispositif de descente d'urgence manuel incorporé

#### Dispositifs de protection

- Arrêt d'urgence par interrupteur à cordon d'arrêt, accessible debout
- Méthode de réarmement conforme à la norme EN 10535
- Protection contre la surcharge

#### Ecran LCD couleur

- Affichage diversifié : charge, avertissements, alertes

#### Télécommande ergonomique

- Tient bien en main, entretien facile, icônes intuitives

#### Système à batteries

- 2 Batteries rechargeables 12 V-5 Ah, offrant une grande autonomie
- 120 transferts avec une charge de 100 kg
- Voyant et avertissement sonore de faible charge de batterie

#### Utilisable en configuration variées :

- Portique : installation rapide, non dépendante du plafond
- Monorail : possibilité du retour à la charge automatique
- Discrétion : bandeau miroir
- « H » : couverture et polyvalence optimales
- En course

#### Autres caractéristiques

- Disponible en 2 ou 4 fonctions (déplacement manuel ou motorisé)



#### Convient à :

- **Doris**, qui ne peut pas se soutenir.
- **Emma**, presque complètement grabataire et dépendante.



#### Options et accessoires

- Système de charge continu (ECS)
- Berceau 4 points motorisé
- Cadre de civière
- Pesée médicale amovible de classe III
- Cintre
- Harnais
- Etc.



Télécommande



Quick Connect



Ecran LCD



Cintre 2 points



Pesée

# Caractéristiques techniques

## Caractéristiques du produit

<b>Poids</b>	
4 fonctions	12,3 kg
2 fonctions	11,6 kg
Capacité de levage	Jusqu'à 272 kg
Longueur de la sangle	2500 mm
Course maximale (à partir du plafond)	2300 mm
<b>Vitesse de levage</b>	
Sans charge	5,1 cm/s
À 120 kg	4,2 cm/s
À 200 kg	3,8 cm/s
À 272 kg	3,3 cm/s
Vitesse de déplacement horizontal	10, 15 et 20 cm/s
Exploitation de la force de commande	< 5 N

### Circuit électrique

Cycle de service du moteur	haut/bas gauche/droite Assise/inclinée	Max. 10% 1 min en continu Max. 20% 5 min en continu Max. 10% 2 min en continu
Moteur horizontal		24 V CC 62 W
Moteur vertical		24 V CC 110 W
Caractéristiques nominales		24 V CC 15 A max
Niveau sonore durant le levage/descente, avec ou sans charge		61 dB max
Dispositifs médicaux	Protection de type BF contre les chocs électriques conformément à la norme IEC 60601-1	

### Batterie et chargeur

Type de batterie	12 V, 5 Ah, batterie rechargeable scellée acide-plomb régulée par valve	
Capacité de la batterie	Permet jusqu'à 120 transferts avec charge de 100 kg et jusque 70 transferts avec une charge de 200 kg	
Degré de protection	Télécommande : IPX7 MS2 : IP24	
Tension/Fréquence d'entrée du chargeur	100-240 V c.a, 50-60 Hz, 50-70 VA	
Degré de protection du chargeur	Classe 2, double isolation	

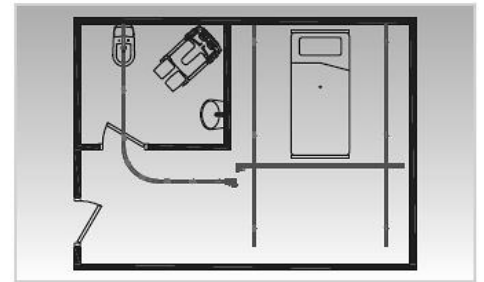
### Conditions d'utilisation

Fonctionnement normal	Plage de température ambiante : de 10°C à 30°C Plage d'humidité relative : de 10 à 70% Plage de pression atmosphérique : de 700 à 1060 hPa
-----------------------	--

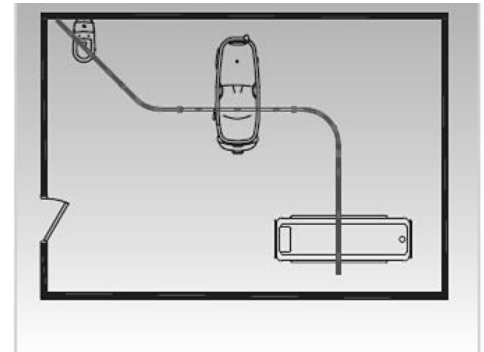
### Homologations

ISO 10535 : norme 2006 - Marquage CE

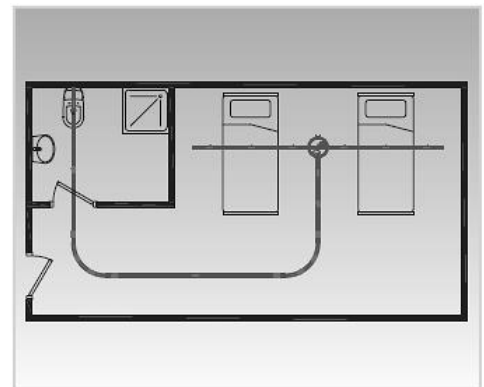
## Exemples de configurations



Solution optimale : le rail en H couvre tout l'espace de la pièce. Combiné avec la passerelle, il dessert le cabinet de toilette pour utiliser wc et douche.



Un monorail dans une salle de bains permet d'accéder à tous les points stratégiques.



Rail combiné dans une chambre double avec utilisation de la plaque tournante et liaison avec le cabinet de toilette.

Chez Arjo, nous avons pour mission d'améliorer la vie quotidienne des personnes en situation de mobilité réduite et de relever les défis liés au bien-être. Avec des produits et des solutions qui garantissent un transfert ergonomique des patients, l'hygiène personnelle, la désinfection, la prévention et le traitement efficaces des escarres et de la thrombose veineuse, nous aidons les professionnels de santé à améliorer continuellement la sécurité et la dignité des soins. Tout ce que nous faisons, nous le faisons en pensant à l'humain avant tout. [www.arjo.com](http://www.arjo.com)

**Arjo France SAS**  
2, Avenue Alcide de Gasperi  
CS 70133  
59436 Roncq Cedex  
France  
Tel : 03 20 28 13 13  
[info.france@arjo.com](mailto:info.france@arjo.com)  
[www.arjo.com](http://www.arjo.com)

\* L'humain avant tout

01.BO.01.4.FR.1.AHG - Février 2016 Seules les pièces Arjo, spécialement conçues, doivent être utilisées sur les équipements et accessoires Arjo. Notre objectif est de poursuivre le développement de nos produits. Nous nous réservons le droit de les modifier sans préavis. Parker est un dispositif médical de classe I, fabriqué par Arjo. Il est destiné aux soins d'hygiène assistés dans des environnements de soins. Lisez attentivement la notice d'utilisation. ® et ™ sont des marques déposées du groupe de sociétés Arjo. © Arjo, 2016.

\* Se référer au manuel d'utilisations