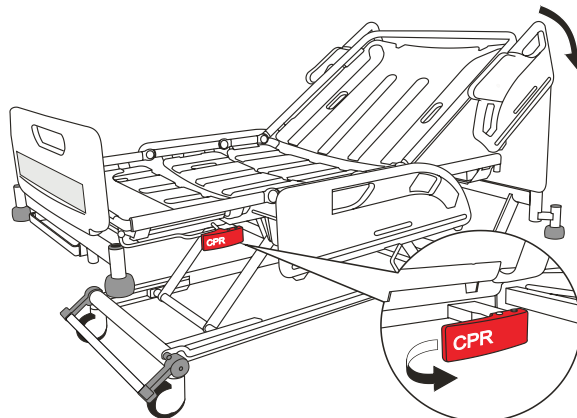


Commande CPR du dossier

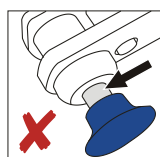
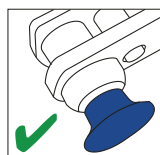
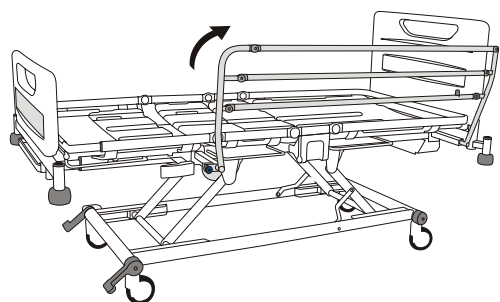


Tirer sur la poignée manuelle rouge de CPR située de chaque côté du lit pour abaisser rapidement le dossier.

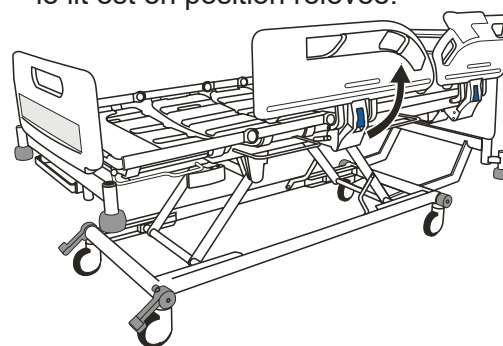
Barrières latérales - Levage



Ne pas laisser les barrières en position relevée si le boulon de blocage est visible derrière le bouton de verrouillage bleu.

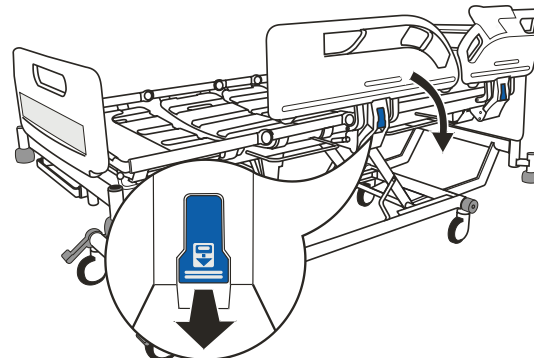
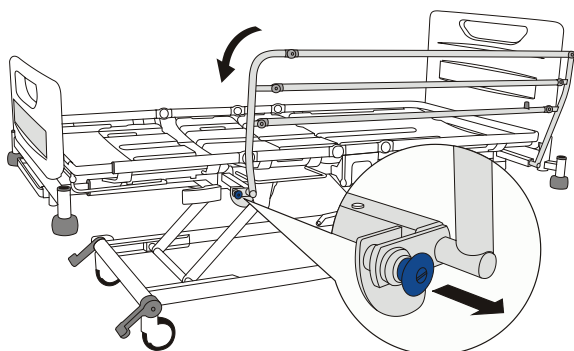


S'assurer que la demi-barrière est correctement enclenchée lorsque le lit est en position relevée.



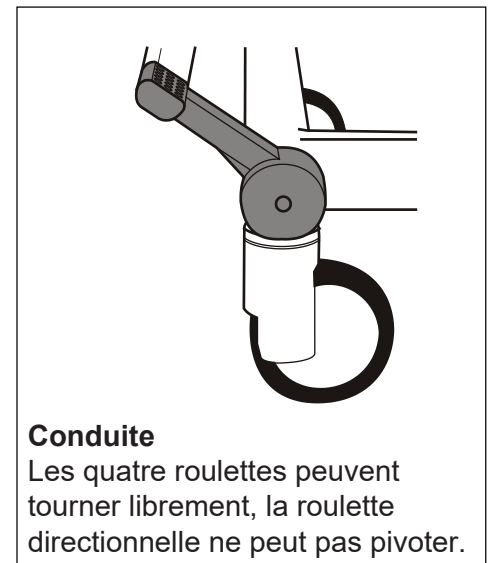
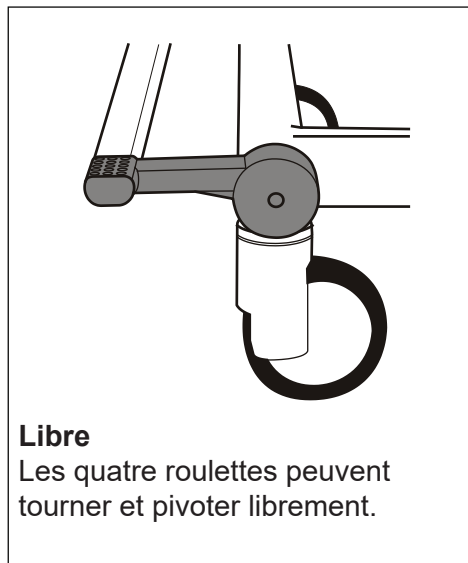
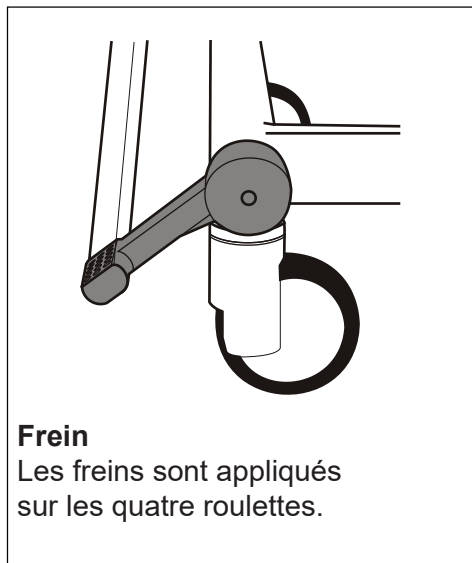
Tenir la barrière de lit. Remonter la barrière jusqu'à ce qu'elle se bloque en position relevée.

Barrières latérales - Abaissement



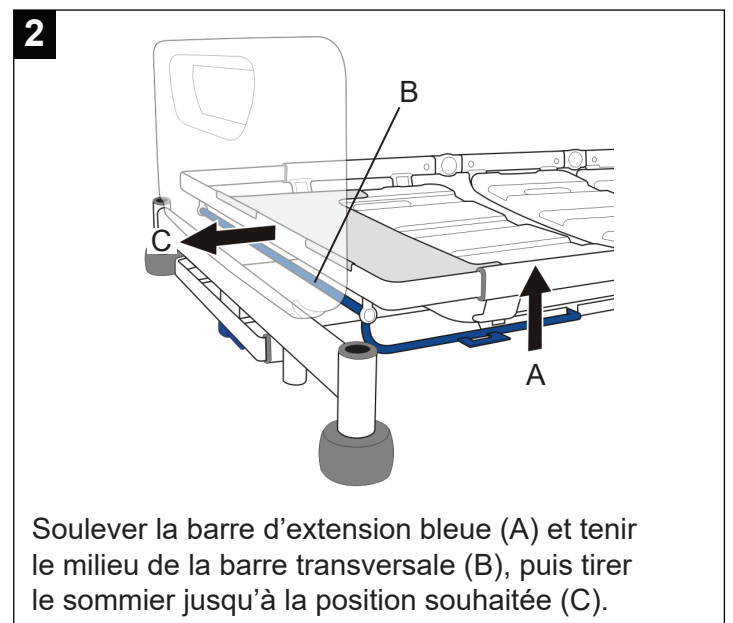
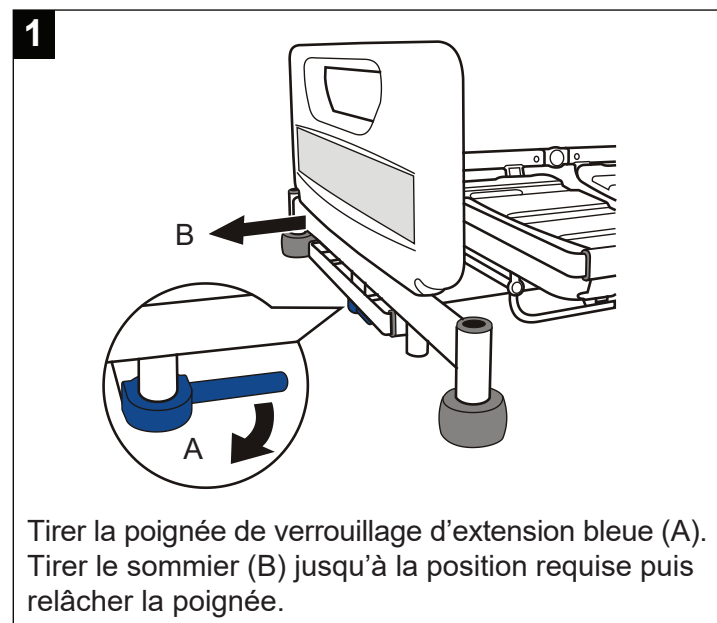
Tenir la barrière de lit. Tirer le bouton de commande bleu ou le levier de verrouillage bleu et abaisser la demi-barrière.

Freins et roulette directionnelle

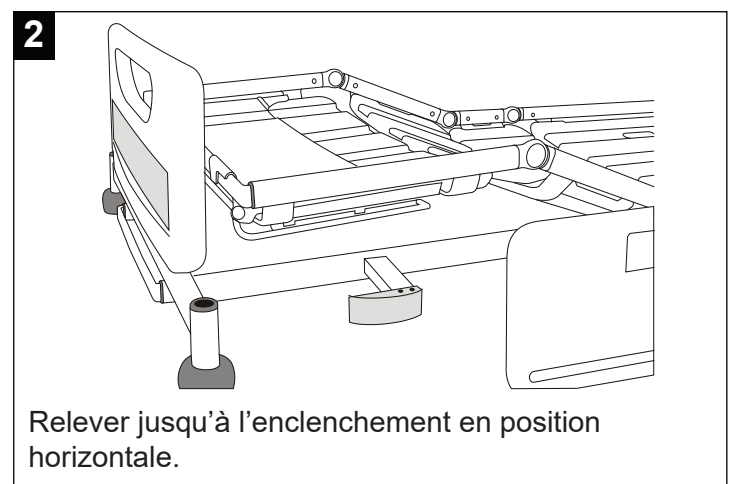
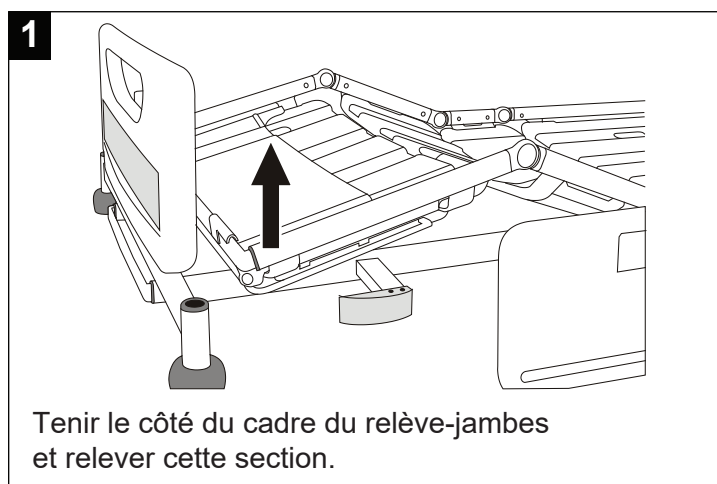


Les freins doivent être enclenchés chaque fois que le lit est en position stationnaire.

Réglage de la longueur du lit (trois positions possibles)



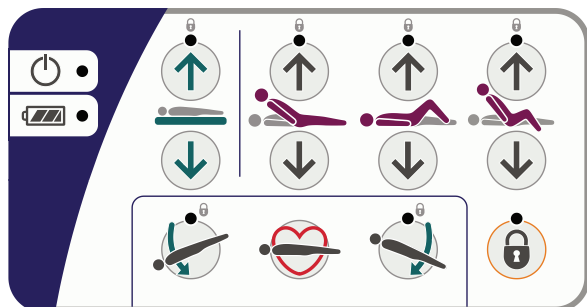
Réglage du relève-jambes



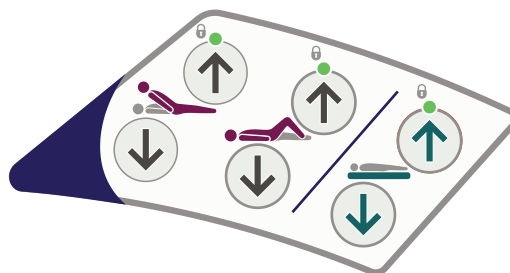
Enterprise 8000X



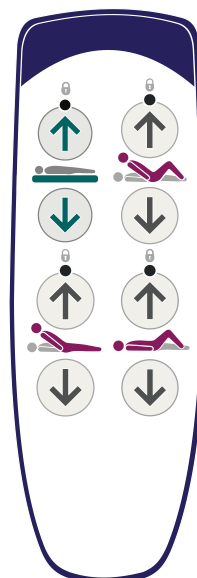
Panneau de commande soignant



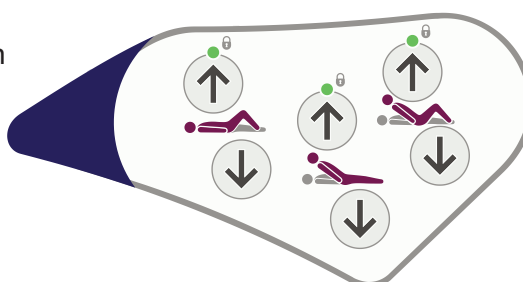
Commandes infirmier



Télécommande patient (exemple)



Commandes patient



Indicateur lumineux de mise sous tension

Indicateur LED de l'état de la batterie

pleine charge

en charge

déchargé

Touche CPR - aplatir le sommier.

Extrémité inférieure de la tête (Position décline).

Extrémité inférieure des pieds (Position proclive).

Bouton de verrouillage des fonctions
– appuyer sur le bouton, puis sur le(s) bouton(s) du panneau de commande soignant correspondant à la/aux fonction(s) à verrouiller ou à déverrouiller.
Voyant de couleur jaune = verrouillé

Bouton de levage Auto-Chair
– appuyer et maintenir enfoncé pour atteindre la position du siège.

Bouton d'abaissement Auto-Chair
– retour du sommier en position horizontale.

Lever/abaisser le sommier.

Lever/abaisser la section cuisses.

Lever/abaisser le dossier.

Bouton de levage Bio-Contour (contrôle patient uniquement)
– lever les sections dossier et cuisses.

Bouton d'abaissement Bio-Contour (contrôle patient uniquement)
– retour à la position horizontale.



AVERTISSEMENT

Débrancher le lit de l'alimentation électrique avant toute opération de nettoyage ou de maintenance. Le lit continue à fonctionner à l'aide de la batterie si la fonction n'a pas été verrouillée sur le panneau de commande soignant.

Ne jamais mouiller la fiche ou le cordon d'alimentation électrique.

ATTENTION

Ne pas utiliser de tampons abrasifs ou de composés abrasifs, ni de désinfectants à base de phénol.

Ne pas recourir au nettoyage à jet de vapeur ou par tunnel de lavage.

Ne pas retirer la graisse des vérins.

Nettoyer et désinfecter chaque semaine.

Nettoyer et désinfecter avant chaque nouveau patient.

Accessoires nécessaires :

- Vêtements de protection
- Solution détergente neutre
- Dichloroisocyanurate de sodium (NaDCC) à 1 000 ppm (0,1 %) de chlore disponible
- Dichloroisocyanurate de sodium (NaDCC) à 10 000 ppm (1 %) de chlore disponible
- Eau chaude
- Linge jetable
- Serviettes en papier jetables

Le dichloroisocyanurate de sodium (NaDCC) est recommandé en tant que désinfectant. Si les protocoles de l'établissement requièrent l'utilisation d'un désinfectant autre que le NaDCC, procéder avec précaution conformément aux instructions du fabricant.

Nettoyage

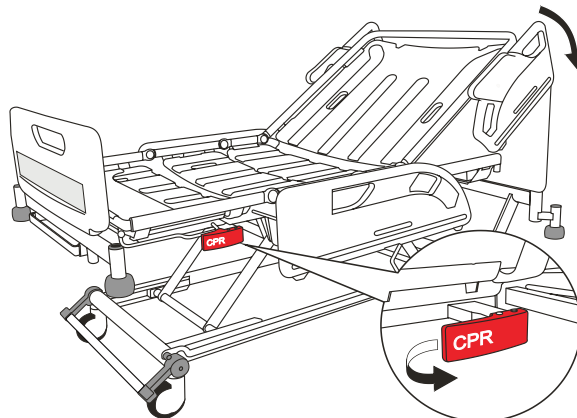
1. Retirer le matelas et tous les accessoires du lit.
2. Retirer la tête de lit, le pied de lit et les plaques du sommier du lit.
3. Nettoyer toutes les surfaces avec un linge jetable imprégné d'eau et de solution détergente neutre. Commencer par les sections supérieures du lit et toutes les surfaces horizontales. Poursuivre méthodiquement en direction des sections inférieures du lit et terminer par les roulettes.
4. Essuyer avec un nouveau linge jetable imprégné d'eau. Sécher avec des serviettes en papier jetables.
5. Avant de replacer le matelas, veiller à bien sécher les parties nettoyées.

Désinfection

6. Essuyer toutes les surfaces avec du NaDCC (1 000 ppm de chlore disponible). Pour les fluides corporels, tels que le sang, essuyer avec du NaDCC (10 000 ppm de chlore disponible).



Commande CPR du dossier

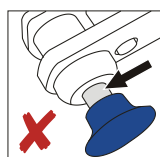
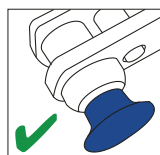
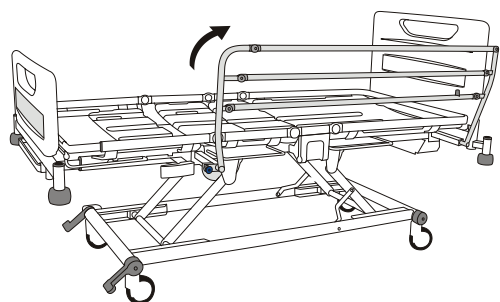


Tirer sur la poignée manuelle rouge de CPR située de chaque côté du lit pour abaisser rapidement le dossier.

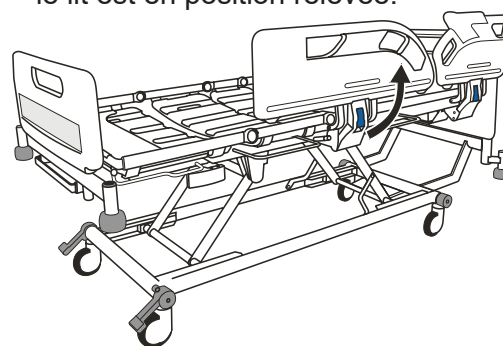
Barrières latérales - Levage



Ne pas laisser les barrières en position relevée si le boulon de blocage est visible derrière le bouton de verrouillage bleu.

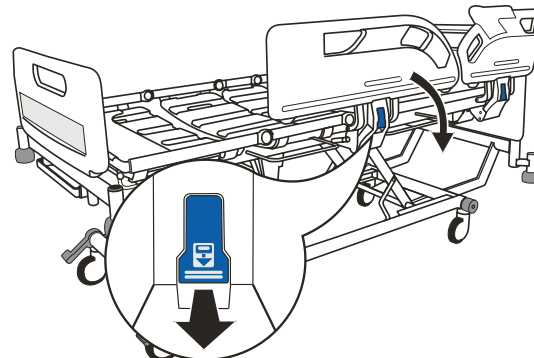
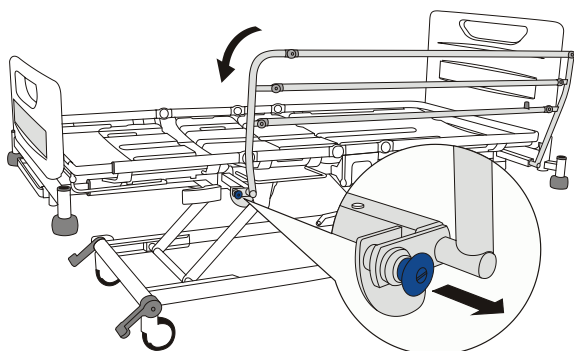


S'assurer que la demi-barrière est correctement enclenchée lorsque le lit est en position relevée.



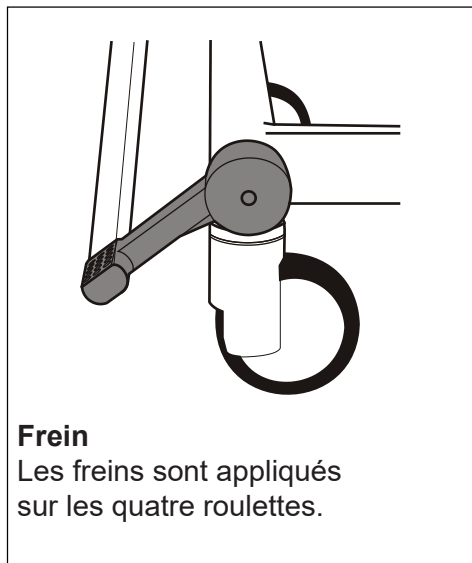
Tenir la barrière de lit. Remonter la barrière jusqu'à ce qu'elle se bloque en position relevée.

Barrières latérales - Abaissement



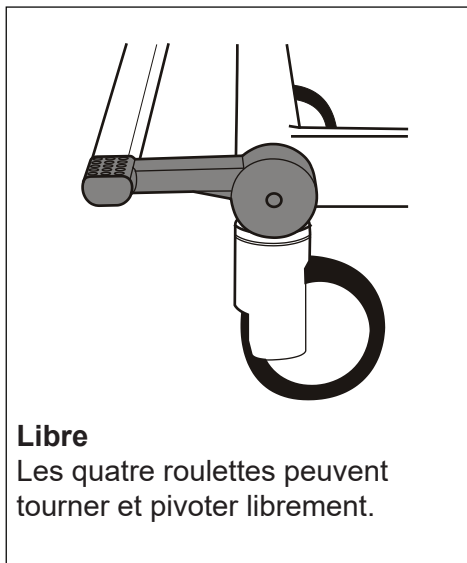
Tenir la barrière de lit. Tirer le bouton de commande bleu ou le levier de verrouillage bleu et abaisser la demi-barrière.

Freins et roulette directionnelle



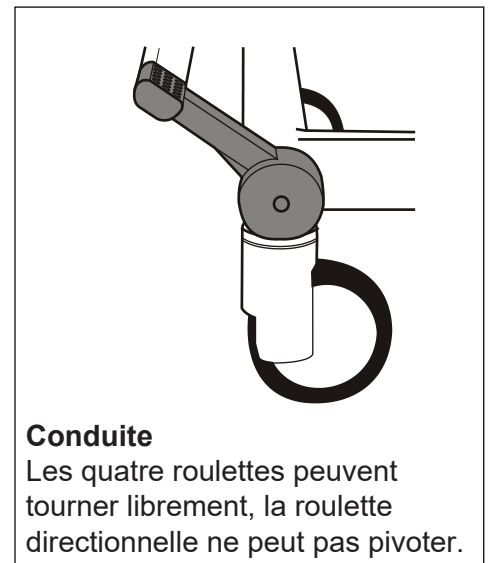
Frein

Les freins sont appliqués sur les quatre roulettes.



Libre

Les quatre roulettes peuvent tourner et pivoter librement.

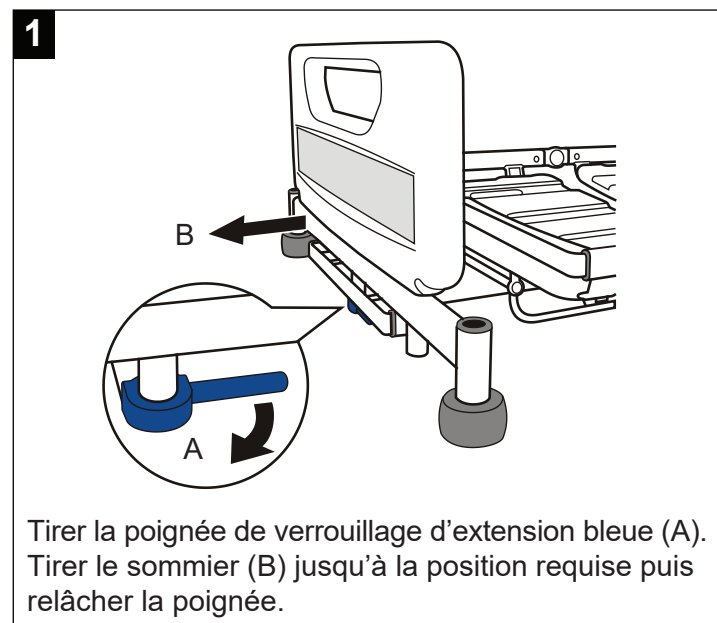


Conduite

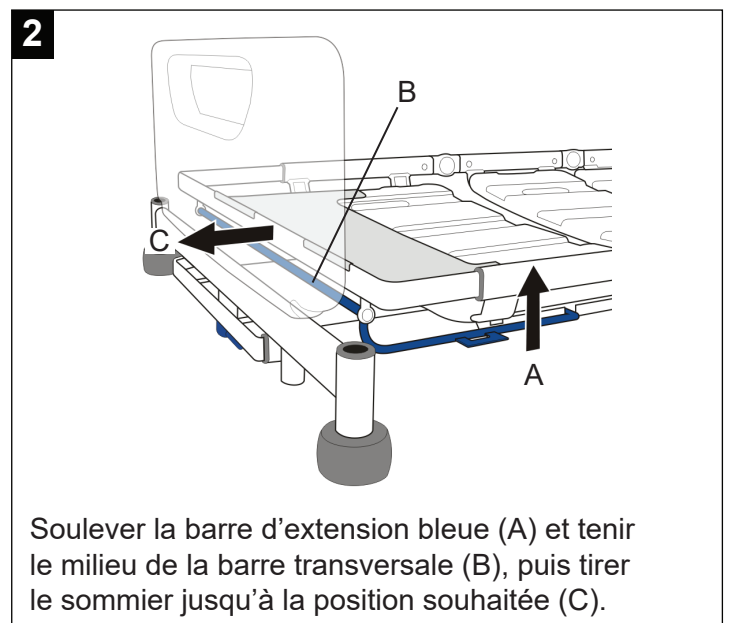
Les quatre roulettes peuvent tourner librement, la roulette directionnelle ne peut pas pivoter.

Les freins doivent être enclenchés chaque fois que le lit est en position stationnaire.

Réglage de la longueur du lit (trois positions possibles)

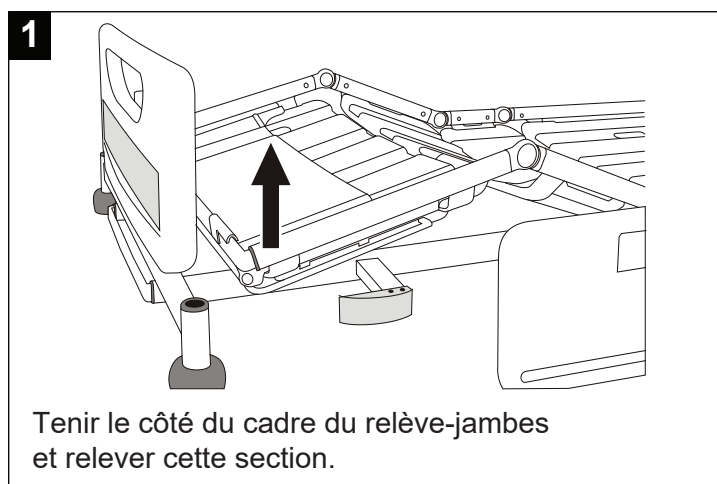


Tirer la poignée de verrouillage d'extension bleue (A). Tirer le sommier (B) jusqu'à la position requise puis relâcher la poignée.

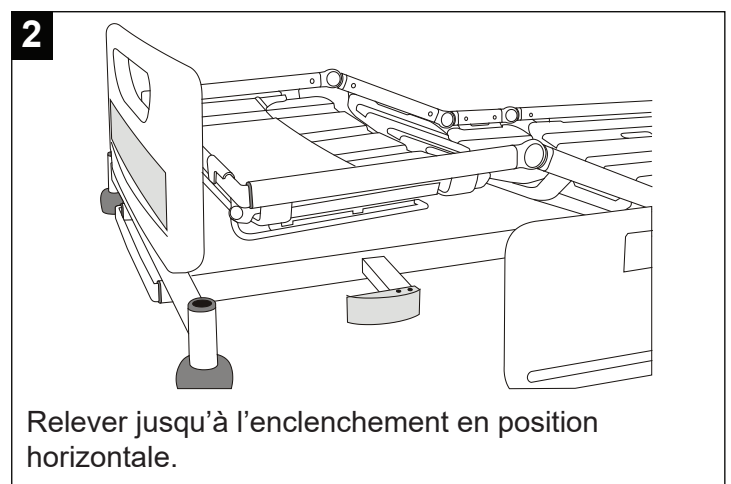


Soulever la barre d'extension bleue (A) et tenir le milieu de la barre transversale (B), puis tirer le sommier jusqu'à la position souhaitée (C).

Réglage du relève-jambes



Tenir le côté du cadre du relève-jambes et relever cette section.



Relever jusqu'à l'enclenchement en position horizontale.



AVERTISSEMENT

Débrancher le lit de l'alimentation électrique avant toute opération de nettoyage ou de maintenance. Le lit continue à fonctionner à l'aide de la batterie si la fonction n'a pas été verrouillée sur le panneau de commande soignant.

Ne jamais mouiller la fiche ou le cordon d'alimentation électrique.

ATTENTION

Ne pas utiliser de tampons abrasifs ou de composés abrasifs, ni de désinfectants à base de phénol.

Ne pas recourir au nettoyage à jet de vapeur ou par tunnel de lavage.

Ne pas retirer la graisse des vérins.

Nettoyer et désinfecter chaque semaine.

Nettoyer et désinfecter avant chaque nouveau patient.

Accessoires nécessaires :

- Vêtements de protection
- Solution détergente neutre
- Dichloroisocyanurate de sodium (NaDCC) à 1 000 ppm (0,1 %) de chlore disponible
- Dichloroisocyanurate de sodium (NaDCC) à 10 000 ppm (1 %) de chlore disponible
- Eau chaude
- Linge jetable
- Serviettes en papier jetables

Le dichloroisocyanurate de sodium (NaDCC) est recommandé en tant que désinfectant. Si les protocoles de l'établissement requièrent l'utilisation d'un désinfectant autre que le NaDCC, procéder avec précaution conformément aux instructions du fabricant.

Nettoyage

1. Retirer le matelas et tous les accessoires du lit.
2. Retirer la tête de lit, le pied de lit et les plaques du sommier du lit.
3. Nettoyer toutes les surfaces avec un linge jetable imprégné d'eau et de solution détergente neutre. Commencer par les sections supérieures du lit et toutes les surfaces horizontales. Poursuivre méthodiquement en direction des sections inférieures du lit et terminer par les roulettes.
4. Essuyer avec un nouveau linge jetable imprégné d'eau. Sécher avec des serviettes en papier jetables.
5. Avant de replacer le matelas, veiller à bien sécher les parties nettoyées.

Désinfection

6. Essuyer toutes les surfaces avec du NaDCC (1 000 ppm de chlore disponible). Pour les fluides corporels, tels que le sang, essuyer avec du NaDCC (10 000 ppm de chlore disponible).