

Le lève-personnes

Maxi Move

Le *Maxi Move* est le système de lève-personne le plus complet qui soit. Grâce au *Maxi Move*, vous obtenez une solution plus efficace et plus sûre pour les tâches élémentaires de manutention des patients : le levage et le repositionnement.

Les Plus du lève-personnes Maxi Move

Capacité 227 Kg – Carénage aluminium - Vérin amplitude 134 cm

- Adapté aux services les plus lourds
- Convient à une utilisation fréquente
- Large amplitude → facilite son utilisation avec des lits hauts
- Très grande fiabilité prouvée par la conformité à de nombreuses normes

Berceau mobile motorisé à 4 points d'attache (option)

- Point d'ancrage fixe (pas de ballant)
- Transfert confortable et en sécurité (patient rassuré)
- Positionnement précis du patient (assis, couché)
- Absence de compression du patient
- Possibilité d'accès au patient des 2 côtés du lit
- Sangles courtes : pas de heurts pour le patient
- Option PDPS : motorisation du berceau

Afficheur inclus dans la télécommande

Conçu pour les levers en décubitus

- Possibilité d'alterner les supports
- Diversité des accessoires de lever / allonger

Jeu de 2 batteries interchangeables – Puissance 5,5Ah

Norme ISO 9001- Norme ISO 10535

- Protection de votre matériel
- Garantie de fabrication
- Sécurité
- Fiabilité



Convient à :

- **Doris** : qui est incapable de se soutenir
- **Emma** : résidente grabataire qui est totalement dépendante



En option :

- Berceau mobile motorisé (PDPS)
- Berceau mobile non motorisé (DPS)
- Cintre 2 ou 4 points
- Pesée intégrée
- Roues de faible hauteur (meilleur accès au lit)
- Bras de levage rallongé (portée maximale)



Remplacement de la batterie facilité



Fixation combi



Bras de levage rallongé (option)



Large gamme de harnais



Commande jumelée



Système de descente en cas d'urgence



Charge murale

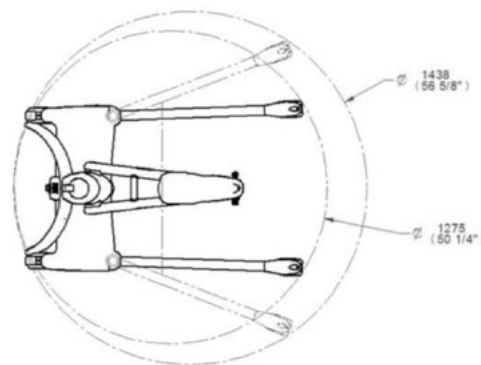
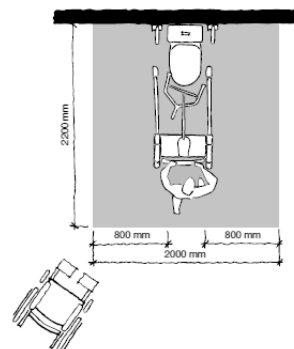
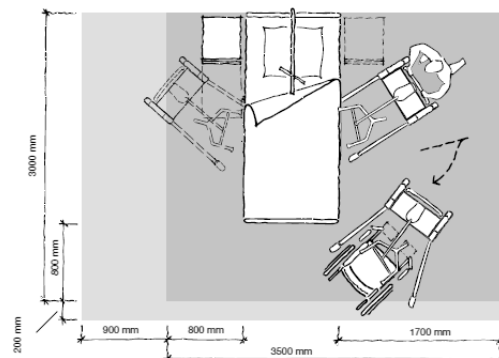


Poignées ergonomiques

Le lève-personnes Maxi Move

Caractéristiques du produit

Capacité de levage	227 kg
Capacité de levage bras rallongé	130 kg
Poids (y compris bras Combi + BM4P moyen et batterie)	70 kg
Course de levage	1315 mm
Diamètre de levage	1222 mm
Dimensions minimales des portes	717 mm pour châssis standard et châssis bas 770 mm pour châssis extra bas
Hauteur de levage	Min 225 mm – Max 1540 mm
Hauteur du châssis	117 mm
Avec roues de faible hauteur	102 mm
Largeur externe des pieds rapprochés	718 mm
Largeur interne des pieds écartés	1074 mm
Catégorie de protection	IP24 Télécommande IPX7
Niveau sonore	61,7 – 61,9 dB A
Pesée	
Plage de poids	227 kg
Précision du poids	Catégorie III 100g (patient pesant moins de 50 kg) 200 g (patient pesant entre 50 et 200 kg) 300 g (patient pesant entre 200 et 227 kg)



* Se référer au manuel d'utilisations

Chez Arjo, nous avons pour mission d'améliorer la vie quotidienne des personnes en situation de mobilité réduite et de relever les défis liés au bien-être. Avec des produits et des solutions qui garantissent un transfert ergonomique des patients, l'hygiène personnelle, la désinfection, la prévention et le traitement efficaces des escarres et de la thrombose veineuse, nous aidons les professionnels de santé à améliorer continuellement la sécurité et la dignité des soins. Tout ce que nous faisons, nous le faisons en pensant à l'humain avant tout. www.arjo.com

Arjo France SAS
2, Avenue Alcide de Gasperi
CS 70133
59436 Roncq Cedex
France
Tel : 03 20 28 13 13
info.france@arjo.com
www.arjo.com

* L'humain avant tout

01.BO.01.4.FR.1.AHG - Février 2016 Seules les pièces Arjo, spécialement conçues, doivent être utilisées sur les équipements et accessoires Arjo. Notre objectif est de poursuivre le développement de nos produits. Nous nous réservons le droit de les modifier sans préavis.
Parker est un dispositif médical de classe I, fabriqué par Arjo. Il est destiné aux soins d'hygiène assistés dans des environnements de soins. Lisez attentivement la notice d'utilisation. ® et ™ sont des marques déposées du groupe de sociétés Arjo. © Arjo, 2016.